

LEDVANCE SENSOR DE MOVIMIENTO: LDV-MS-INF-C-360-120-277V-IP20-WH-A

SENSOR DE MOVIMIENTO INFRAROJO



BENEFÍCIOS

- ✓ Gracias a su amplio rango de detección, este sensor integra funciones de automatización, seguridad, ahorro de energía y funcionalidad.
- ✓ El sensor se activa con el movimiento humano por medio de rayos infrarrojos.
- ✓ Una vez instalado, el sensor se energiza y es capaz de detectar los niveles de iluminación de día y de noche para realizar su función.
- ✓ Facil instalación
- ✓ Tiene indicadores de carga y de detección

CARACTERÍSTICAS

- ✓ Puede identificar el día y la noche: el usuario puede ajustar el nivel de iluminación a operar para activar el sensor. Funciona con la luz de día e incluso de noche si ajustamos el indicador "sun" al máximo (max). Puede funcionar también en la oscuridad, cuando la luz es menor a 10 luxes si ajustas el indicador "moon" al mínimo (min).
- ✓ El tiempo de activación se ajusta continuamente: cuando el sensor recibe la segunda señal de activación re-calculará el tiempo una vez más en base del primer descanso de retardo de tiempo.
- ✓ El tiempo de demora es ajustable. Se puede configurar de acuerdo al usuario: el tiempo mínimo es 10sec \pm 3sec. El máximo es de 7min \pm 2min.



APLICACIONES

- ✓ Oficinas
- ✓ Escuelas
- ✓ Baños
- ✓ Pasillos
- ✓ Salas de reuniones
- ✓ Estacionamientos

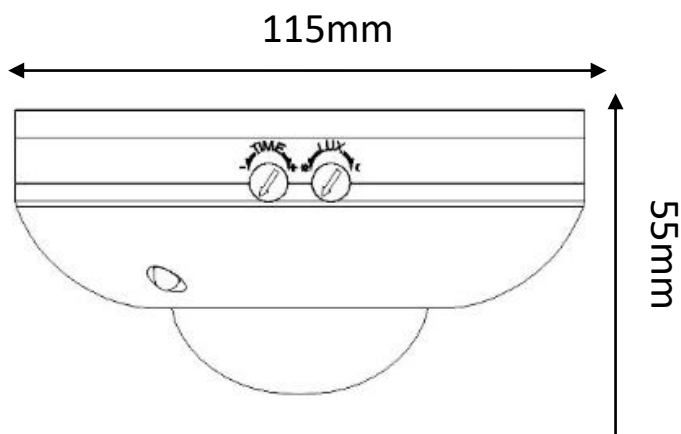
INFORMACIÓN TÉCNICA

Código Mx	85196	
Código LA	7015810	
Modelo	LDV- MS- INF-C- 360- 120-277V-IP20-WH-A	
Voltaje	120-277 V~	
Frecuencia (Hz)	50/60Hz	
<i>Operado a Voltaje</i>	120 V	277 V
Consumo	0.198	0.108
Corriente de línea (A)	0.029	0.070
Factor de Potencia (FP)	0.198	0.108
Distorsión de armónicas (thdi%)	23.10	15.75
Carga Máxima (W) LED / Fluorescente	200 W	300 W
Carga Máxima (W) Halogena / Incan.	800 W	1,200 W
Nivel de iluminación (Lux)	<10-2000 (ajustable)	
Tiempo de demora	min: 10sec±3sec Max: 7min±2min	
Rango Detección	360°	
Temperatura de Funcionamiento	-20°C~+40°C	
Humedad de Funcionamiento	<93%RH	
Altura de Instalación	2.2-4m	
Distancia Máxima Detección (24°)	6m (<24°C)	
Velocidad de detección de Movimiento	0.6 ~1.5m/s	
Protección IP	20	
Garantía	3 años	

IMAGEN DEL PRODUCTO

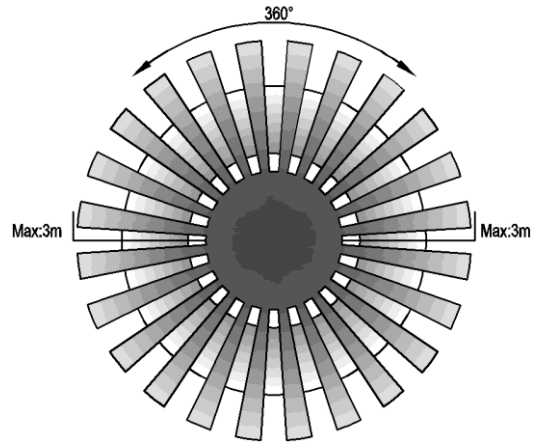
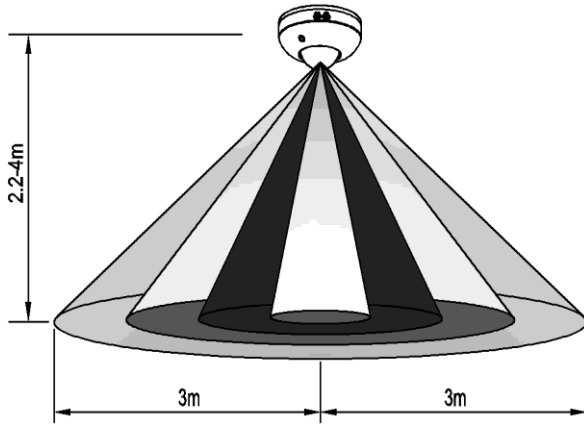


DIMENSIONES



Por favor consulte con su distribuidor autorizado sobre nuevas actualizaciones.
La información comercial y técnica de nuestros productos puede ser modificada sin previo aviso.

ÁREA DE DETECCIÓN



Por favor consulte con su distribuidor autorizado sobre nuevas actualizaciones.
La información comercial y técnica de nuestros productos puede ser modificada sin previo aviso.